

**AZƏRBAYCAN RESPUBLİKASI QIDA TƏHLÜKƏSİZLİYİ AGENTLİYİNİN
KOLLEGIYASININ QƏRARI**

№ 31

Bakı şəhəri

“30” yanvar 2023-cü il

“Pestisidlərdən nümunələrin götürülməsi, qablaşdırılması, etikətlənməsi və laboratoriyaya göndərlməsinə dair Təlimat”ın və “Gübrələrdən nümunələrin götürülməsi, qablaşdırılması, etikətlənməsi və laboratoriyaya göndərlməsinə dair Təlimat”ın təsdiq edilməsi barədə

Azərbaycan Respublikası Prezidentinin 2019-cu il 29 aprel tarixli 1143 nömrəli Sərəncamı ilə təsdiq edilmiş “Azərbaycan Respublikasında qida təhlükəsizliyinin təmin edilməsinə dair 2019 –2025-ci illər üçün Dövlət Proqramı”nın “Tədbirlər Planı” hissəsinin 10.6.4-cü yarımbəndinin icrasını təmin etmək məqsədilə, Azərbaycan Respublikası Prezidentinin [2017-ci il 13 noyabr tarixli 1681 nömrəli](#) Fərmanı ilə təsdiq edilmiş “Azərbaycan Respublikasının Qida Təhlükəsizliyi Agentliyi haqqında Əsasnamə”nin 2.0.3-cü, 3.0.2-ci və 4.0.1-ci yarımbəndlərini və 5.10 – 5.12-ci bəndlərini rəhbər tutaraq, Azərbaycan Respublikası Qida Təhlükəsizliyi Agentliyinin (bundan sonra ismin müvafiq hallarında – Agentlik) Kollegiyası

QƏRARA ALIR:

1. Agentliyin fəaliyyət istiqamətləri üzrə aşağıdakı texniki normativ hüquqi aktlar təsdiq edilsin:

1.1. “Pestisidlərdən nümunələrin götürülməsi, qablaşdırılması, etikətlənməsi və laboratoriyaya göndərlməsinə dair Təlimat” (Əlavə 1);

1.2. “Gübrələrdən nümunələrin götürülməsi, qablaşdırılması, etikətlənməsi və laboratoriyaya göndərlməsinə dair Təlimat” (Əlavə 2).

2. Agentliyin Aparatının Hüquq, kadr və icraya nəzarət şöbəsinə tapşırılsın ki, bu Qərarın Azərbaycan Respublikasının Hüquqi Aktların Dövlət Reyestrinə daxil edilməsi məqsədilə 3 (üç) gün ərzində Azərbaycan Respublikasının Ədliyyə Nazirliyinə göndərlməsinə təmin etsin.

3. Kollegiyanın məsul katibi Asif Əbdüləzimov bu Qərarın surətinin aidiyyəti üzrə göndərlməsinə təmin etsin.

4. Bu Qərarın icrasına nəzarəti öz üzərimdə saxlayıram.

Əsas: Agentliyin Kollegiyasının 2023-cü il 30 yanvar tarixli 29 nömrəli iclas protokolu.

**Kollegiyanın sədri,
Azərbaycan Respublikasının
Qida Təhlükəsizliyi Agentliyinin sədri**

Qoşqar Təhməzli

**Pestisidlərdən nümunələrin götürülməsi, qablaşdırılması, etiketlənməsi və
laboratoriyaya göndərilməsinə dair**

Təlimat

1. Ümumi müddəalar

1.1. Bu Təlimat "Fitosanitar nəzarəti haqqında" Azərbaycan Respublikası Qanununun 13.5.2 və 28.1.5-ci maddələrinə uyğun olaraq hazırlanmışdır və Azərbaycan Respublikası ərazisində istehsal və istifadə edilən, habelə ölkəyə idxal edilən və ya ölkədən aparılması (ixracı) nəzərdə tutulan pestisidlərdən dövlət fitosanitar nəzarəti tədbirlərinin həyata keçirilməsi məqsədilə nümunələrin götürülməsi, qablaşdırılması, etiketlənməsi və laboratoriyaya göndərilməsi məsələlərini tənzimləyir.

1.2. Sahibkarlıq subyektlərində aparılan planlı və plandankənar yoxlamalarla bağlı pestisidlərdən nümunələrin götürülməsi zamanı, həmçinin "Sahibkarlıq sahəsində aparılan yoxlamaların tənzimlənməsi və sahibkarların maraqlarının müdafiəsi haqqında" Azərbaycan Respublikası Qanununun tələblərinə əməl edilməlidir.

2. Əsas anlayışlar

2.0. Bu Təlimatda istifadə olunan əsas anlayışlar aşağıdakı mənaları ifadə edir:

2.0.1. **pestisidlər** - zərərli orqanizmlərə qarşı mübarizə məqsədilə istifadə edilən zəhərli kimyəvi maddələr;

2.0.2. **partiya** - tərkibi, mənşəyi və s. eyniliyi ilə seçilən və yükün bir hissəsini təşkil edən eyni bir mal vahidlərinin məcmusu;

2.0.3. **nöqtəvi nümunə** - ilkin nümunənin hazırlanması məqsədi ilə bir partiyadan birbaşa seçilmiş məhsul;

2.0.4. **ilkin nümunə (birləşdirilmiş nümunə)** - bir məhsul partiyasından götürülən nöqtəvi nümunələrin cəmi;

2.0.5. **orta nümunə (laborator nümunə)** - ilkin nümunələrdən laboratoriya ekspertizası üçün ayrılmış hissə;

2.0.6. **şahid nümunə** - müayinə məqsədi ilə götürülmüş nümunə ilə eyni partiyadan olan, etiraz və mübahisəli hallar üçün laboratoriyada uyğun şəraitdə saxlanılan nümunə;

2.0.7. **ixtisar** - qalan hissəsi kənarlaşdırılmaqla, pestisidin kütləsindən daha kiçik kütlənin əldə edilməsi prosesi;

2.0.8. **səlahiyyətli orqan** - fitosanitar nəzarəti sahəsində qanunvericiliyin tələblərinə əməl edilməsinə nəzarət edən mərkəzi icra hakimiyyəti orqanı – Azərbaycan Respublikasının Qida Təhlükəsizliyi Agentliyi.

3. Nümunələrin götürülməsi

3.1. Pestisidlərdən nümunələrin götürülməsi və laboratoriya analizləri onların qida təhlükəsizliyi sahəsində texniki normativ hüquqi aktların tələblərinə uyğunluğunun yoxlanılması və qiymətləndirilməsi məqsədilə aparılır.

3.2. Pestisid nümunələri qablaşdırılmış, etiketlenmiş və əvvəllər açılmamış taralardan, dəmiryolu və avtomobil sistemləri və konteynerlərdən, habelə istehsal yerində istifadəyə hazır olan qablaşdırılmamış partiyadan götürülür.

Pestisidlərdən partiyanın bütün hissələrini əhatə etməklə bərabər miqdarda nöqtəvi nümunələr götürülür. Pestisidlər dəmiryolu sistemləri, avtosistemlər və konteynerlər vasitəsilə daşındığı zaman hər sistem və konteyner bir partiya hesab edilir.

3.3. Pestisidlərin mal partiyasının eyniliyi aşağıdakı meyarlar üzrə müəyyən edilir:

3.3.1. pestisidin adı və təsiredici maddənin miqdarı;

3.3.2. mənşə ölkə və istehsalçının adı;

3.3.3. partiyanın istehsal tarixi (gün, ay, il);

3.3.4. partiyanın miqdarı, kq/l;

3.3.5. qablaşdırmanın növü və partiyada qablaşdırma vahidinin sayı;

3.3.6. sınaq nəticələri.

3.4. Qablaşdırılmış pestisid partiyasından, partiyada olan qablaşdırmaların miqdarından asılı olaraq nöqtəvi nümunə götürülən vahidin sayı aşağıdakı cədvələ uyğun müəyyən edilir:

partiyada qablaşdırmaların sayı, ədədlə	götürülən nümunə sayı, ədədlə
50-yə qədər	3
51-150	5
151-400	8
401-800	12
801-1500	16
1501-3000	22
3001-5000	28
5001- dən çox	30

3.5. Pestisidlər dəmiryolu sistemləri, avtosistemlər və konteynerlər vasitəsilə daşındığı zaman nümunələr hər bir sistemdən və konteynerdən götürülür.

3.6. Bütün növ qablaşdırma materiallarından, sistemlərdən və konteynerlərdən maye, pasta, dənəvər və toz şəklində olan pestisid nümunələrinin götürülməsi üçün

istifadə edilən alətlər bu Təlimatın 1 nömrəli əlavəsində göstərilmişdir. Düzgün nümunə götürülməsinə imkan verən digər alətlərdən də istifadə oluna bilər.

3.7. Nümunə götürücülər təmiz, quru və götürülən pestisidlərin xüsusiyyətlərinə təsir etməyən materiallardan hazırlanmalıdır.

4. Nümunələrin götürülmə üsulları

4.1. Nöqtəvi nümunələr üçün seçilmiş qablaşdırma vahidlərinin üzəri nümunə götürmədən öncə təmizlənməlidir.

4.2. Maye pestisidlərdən nöqtəvi nümunələr preparat bircinsli vəziyyətə alana qədər qarışdırıldıqdan sonra götürülür. Bu zaman çəlləklər düz bir səthdə onu 2-3 dəqiqə diyirlətməklə, bidon, butulka, kanistr və balonlar isə əllə çalxalamaqla qarışdırılır.

4.3. Müxtəlif növ qablaşmalarda olan maye pestisidlərdən nümunələri nümunəgötürücü alətlər şaquli olaraq qabın tam dərinliyinə daxil etməklə götürülür.

4.4. Pastaşəkilli pestisidlərdən nümunələr preparat bircinsli olana qədər qarışdırıldıqdan sonra bu Təlimatın 4.3-cü bəndində göstərilən qaydada, əgər qatılıq qarışdırmağa imkan verməzsə 4.5-ci bəndində göstərilən qaydada götürülür.

4.5. Pastaşəkilli və bərk halda olan pestisidlərdən nümunəgötürmə aləti şaquli istiqamətdə taraya tam daxil edilərək götürülür.

4.6. Tozşəkilli və dənəvərşəkilli pestisidlərdən nümunələr şupun şaquli ox üzrə qablaşdırma vahidinin 2/3 dərinliyinə daxil edilməsi yolu ilə götürülür.

4.7. Eyni partiyadan olan pestisidin istehsal yerində taralara yığılması zamanı bərabər aralıqlarla ən azı 10 nöqtəvi nümunə götürülür.

4.8. Avtosistern, dəmiryolu sisterni və konteynerlərdə daşınan pestisidlərdən nümunələr hər sistern və konteynerdən nümunəgötürənin taraların 2/3 dərinliyinə daxil edilməsi yolu ilə götürülür. Bu zaman sistern və ya konteynerə şaquli istiqamətdə daxil edilə bilər və istənilən dərinlikdə açılmağa imkan verən borudan istifadə edilir. Bu, nümunə götürücünün sistern və ya konteynerin dibinə hərəkət edərkən, tədricən doldurulmasını təmin edir.

4.9. Preparat maye şəklində və qablaşmanın tutumu bir litr və daha çox olduqda bir nöqtəvi nümunənin miqdarı 200 ml, tutumu bir litrə qədər olan qablaşmalardan isə ümumi çəkinin dördə birdən (1/4) çox olmamaqla götürülür.

4.10. Preparat bərk və ya pastaşəkilli, qablaşmanın tutumu 2 kq və daha çox olduğu halda nöqtəvi nümunənin miqdarı 600 qr, qablaşmanın həcmi 2 kq-dan az olduğu halda isə çəkinin dördə birdən (1/4) çox olmamaqla götürülür.

4.11. Nöqtəvi nümunələr (maye forma üçün ən azı 200 ml və bərk forma üçün ən azı 600 q) hermetik qapaqlarla bağlanmış qablarda saxlanılmalıdır.

4.12. Nümunə götürüldükdən sonra götürülmüş nümunənin kütləsi (həcmi) göstərilməklə qablaşdırma vahidi nümunə götürən tərəfindən hermetik bağlanaraq plomblanmalıdır.

4.13. Götürülmüş nöqtəvi nümunələr qarışdırılır və ilkin nümunə əldə edilir.

4.14. İlk nümünənin dörd hissəyə bölünməindən (toz və ya dənəvərşəkili pestisidlər üçün) və ya seçmə üsulu ilə (maye və pastaşəkili pestisidlər üçün) orta nümünələr alınır.

4.15. Orta nümünə 2 hissəyə bölünür. Orta nümünələr səlahiyyətli orqanın müfəttişi tərəfindən plomblanır və "Uyğunluğun qiymətləndirilməsi sahəsində akkreditasiya haqqında" Azərbaycan Respublikasının Qanununa uyğun olaraq akkreditasiyadan keçmiş laboratoriyalara göndərilmək üçün hazırlanır. Həmin laboratoriyalar onlara göndərilən orta nümünələrdən birini analiz üçün istifadə edir, digərini isə şahid nümünə kimi ən azı 3 ay müddətində saxlanılmasını təmin etməlidir.

4.16. Sahibkar laboratoriya nəticələrindən narazı olduğu təqdirdə, şahid nümünəni təkrar analizlərin aparılması məqsədilə müfəttişin iştirakı ilə "Uyğunluğun qiymətləndirilməsi sahəsində akkreditasiya haqqında" Azərbaycan Respublikasının Qanununa uyğun olaraq akkreditasiyadan keçmiş digər istinad laboratoriyalarına təqdim edə bilər.

5. Nümünələrin qablaşdırılması

5.1. Orta nümünələr pestisidin keyfiyyətinin qorunmasını təmin edəcək təmiz, quru və kip bağlanan konteynerlərə (qablara) yerləşdirilir.

5.2. Saxlanma konteynerləri təmiz, quru və nəmə davamlı olmalı, şüşədən, plastıkdən, habelə nümünəni olduğu şəkildə qoruyub saxlayan və pestisidlə hər hansı reaksiyaya girməsi mümkün olmayan materialdan hazırlanmalıdır. Konteynerlər hermetik qapaqla təchiz olunmalıdır.

5.3. Hər bir saxlanma konteyneri hermetik bağlanılmalı, etiketlənməli, plomblanmalı və yalnız plombun qırılması yolu ilə açılması mümkün olmalıdır.

5.4. Bütün nümünələr pestisidlərin keyfiyyətlərinin qorunduğu şəraitdə saxlanılmalıdır. Nümünələr konteynerdə kip bağlandıqdan sonra pestisidin etiket məlumatlarında göstərilən temperaturda saxlanılmalıdır. Aşağı temperaturda saxlanılarkən nümünələrin donmasına yol verilməməlidir.

6. Nümünələrin etiketlənməsi

6.1. Orta nümünənin yığıldığı qabın üzərinə aşağıdakı məlumatlar əks olunmuş etiket yapışdırılır:

6.1.1. pestisidin adı;

6.1.2. istehsalçı müəssisə;

6.1.3. preparatın təsiredici maddəsinin adı və miqdarı;

6.1.4. saxlanılma şəraiti;

6.1.5. partiyanın nömrəsi;

6.1.6. nümünənin götürülmə tarixi;

6.1.7. nümünə götürənin adı və soyadı;

6.1.8. "ZƏHƏRLİDİR!" yazısı.

6.2. Pestisid yangın təhlükəliliyi xüsusiyyətlərinə malikdirsə, etiket üzərində **"Oddan təhlükəlidir"** xəbərdarlıq sözləri yazılmalıdır.

7. Nümunələrin rəsmiləşdirilməsi və laboratoriyaya göndərilməsi

7.1. Nümunə götürülmə prosesi başa çatdıqdan sonra müfəttiş tərəfindən götürülən hər bir nümunə üçün bu Təlimatın 2 nömrəli əlavəsində göstərilən formaya uyğun olaraq nümunəgötürmə aktı tərtib edilməlidir. Nümunə bir neçə bərabər hissəyə bölünərsə, nümunənin hər birinə nümunəgötürmə aktının bir surəti əlavə edilməlidir.

7.2. Akt üç nüsxədən ibarət olur ki, bu nüsxələrdən biri nümunə ilə birlikdə aktla təsvir edilmiş məhsul nümunələrinin parametrlər üzrə sınağının və digər sənədləşmə işlərinin aparılması məqsədilə "Uyğunluğun qiymətləndirilməsi sahəsində akkreditasiya haqqında" Azərbaycan Respublikasının Qanununa uyğun olaraq akkreditasiyadan keçmiş laboratoriyaya göndərilir. Aktın 2-ci nüsxəsi səlahiyyətli orqanda, 3-cü nüsxəsi isə sahibkarda saxlanılır.

7.3. Nümunələr səlahiyyətli orqanın müfəttişinin nəzarəti ilə müşayiət edilir, Azərbaycan Respublikası Nazirlər Kabinetinin 2007-ci il 22 yanvar tarixli 10 nömrəli Qərarı ilə təsdiq edilmiş "Zəhərli kimyəvi maddələrin ölkə daxilində daşınması və saxlanması" Qaydalarının tələblərinə uyğun olaraq, səlahiyyətli orqanın nəqliyyat vasitələri və ya logistika xidməti ilə müvafiq laboratoriyalara çatdırılır.

7.4. Sahibkarlıq subyektlərində aparılan planlı və plandankənar yoxlamalarla bağlı pestisidlərdən nümunələrin götürülməsi zamanı nümunələrin götürülməsi aktı "Məhsulun tədqiqi (sınağı) məqsədi ilə məhsul nümunələrinin götürülməsi aktının nümunəvi formasının təsdiq edilməsi haqqında" Azərbaycan Respublikası Nazirlər Kabinetinin 2014-cü il 30 yanvar tarixli 26 nömrəli Qərarı ilə təsdiq edilmiş nümunəvi forma əsasında tərtib edilir.

“Pestisidlərdən nümunələrin götürülməsi, qablaşdırılması, etikətlənməsi və laboratoriyaya göndərilməsinə dair Təlimat”a

1 nömrəli Əlavə

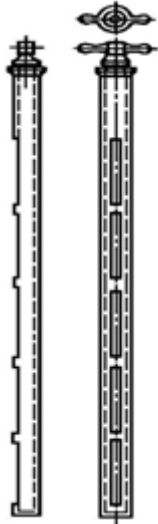
Maye pestisidlərdən nümunə götürmə alətləri



Şəkil 1. Nümunə götürülməsi üçün silindr



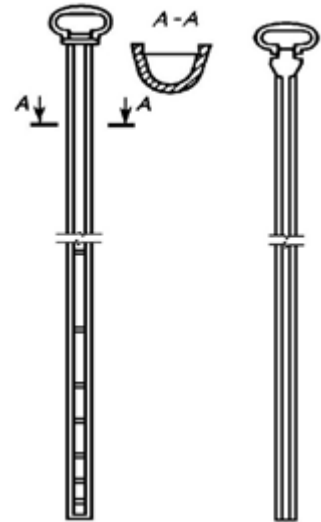
Şəkil 2. Bir borudan ibarət nümunə götürmə aləti



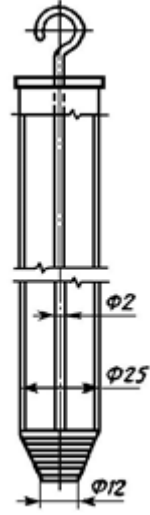
Şəkil 3. İki konsentrik borudan ibarət alət



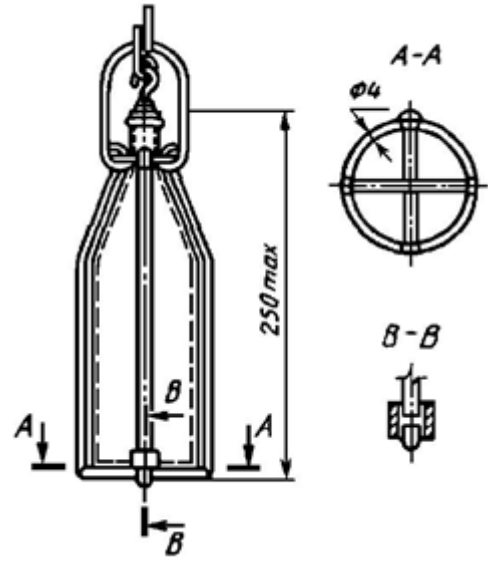
Şəkil 4. Klapanlı boru



Şəkil 5. Novşəkilli boru

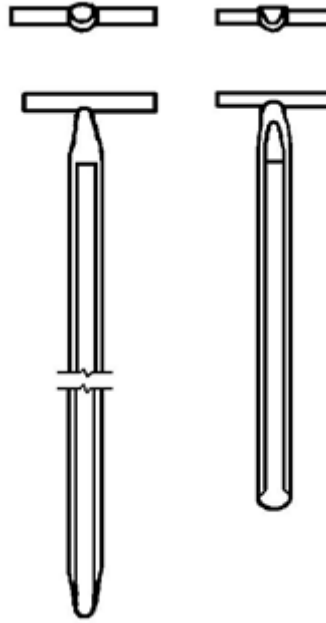


Şəkil 6. Porşenli şup

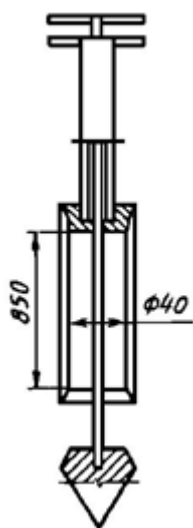


Şəkil 7. Qoruyucu metal daxilində butulka

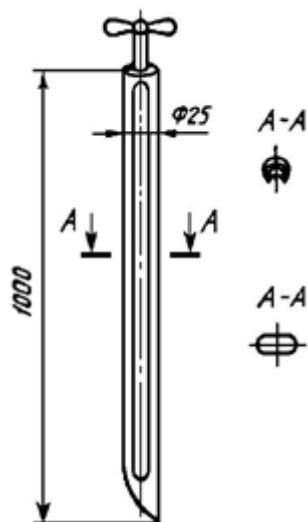
Tozşəkili və dənəvər pestisidlərdən nümunə götürmə alətləri



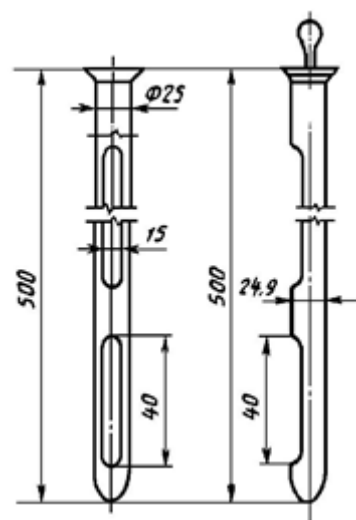
Şəkil 8. Çalovlar



Şəkil 9. Cəftəli şup

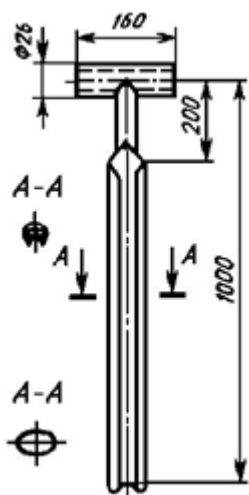


Şəkil 10. Uzununa yarıqlı və dönmə qurğulu şup

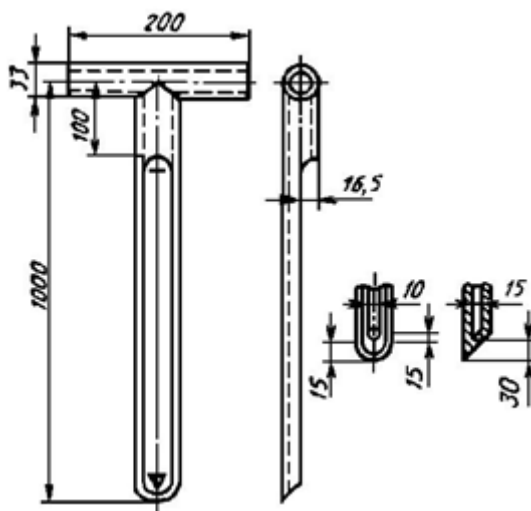


Şəkil 11. Uzununa yan dəlikli və dönmə qurğulu şup

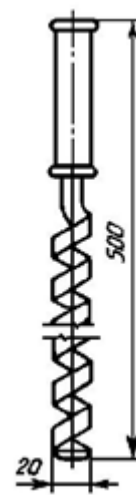
Pastaşəkilli pestisidlərdən nümunə götürmə alətləri



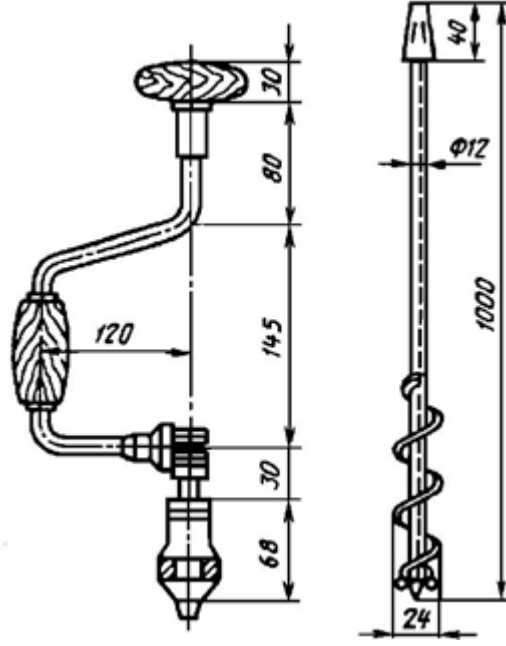
Şəkil 12. Uzununa kəsikli şup



Şəkil 13. Uzununa kəsikli şup



Şəkil 14. Burğuşəkilli şup



Şekil 15. Şup - burğu

*“Pestisidlərdən nümunələrin götürülməsi,
qablaşdırılması, etiketlenməsi və
laboratoriyaya göndərilməsinə dair Təlimat”a*

2 nömrəli Əlavə



(orqanın adı, ünvanı)

PESTİSIDLƏRDƏN NÜMUNƏLƏRİN GÖTÜRÜLMƏSİ

A K T I

“ _____ ” 20__ il

(aktın tərtib edilmə tarixi)

“ _____ ”

(nümunələrin dəqiq götürülmə vaxtı (saat, dəqiqə))

**Yük sahibinin adı, soyadı, atasının adı və onun təsərrüfat obyektinin adı,
yerləşdiyi ünvan:**

Pestisid nümunələrini götürən müfəttişin vəzifəsi, soyadı, adı və atasının adı:

Pestisid nümunələrinin götürülməsində iştirak edən yük sahibinin (səlahiyyətli

nümayəndəsinin) soyadı, adı və atasının adı:

Nümunə götürülmüş pestisidin etiket məlumatları (istehsalçısı, markası, partiya nömrəsi,	Pestisid nümunələrinin götürülmə tarixi	Götürülmüş pestisid nümunələrinin sayı, formas, miqdarı və həcmi
1	2	3

Məhsulun saxlanıldığı yer (nəzarət məntəqəsi, anbar, nəqliyyat vasitəsi və s.):

Yük sahibinin (səlahiyyətli nümayəndəsinin) izahatı, iradı və ya etirazı (əgər varsa)

Qeyd:

Aktın surətini icra üçün qəbul etdim:

(imza)

Gübrə nümunələrini götürmüş müfəttiş:

(imza)

**Gübrə nümunələrinin götürülməsində
iştirak edən yük sahibi, yaxud
səlahiyyətli nümayəndəsi:**

(imza)

Gübrələrdən nümunələrin götürülməsi, qablaşdırılması, etiketlənməsi və laboratoriyaya göndərilməsinə dair

Təlimat

1. Ümumi müddəalar

1.1. Bu Təlimat "Fitosanitar nəzarəti haqqında" Azərbaycan Respublikası Qanununun 13.5.2 və 28.1.5-ci maddələrinə uyğun olaraq hazırlanmışdır və Azərbaycan Respublikası ərazisində istehsal və istifadə edilən, habelə ölkəyə idxal edilən və ya ölkədən aparılması (ixracı) nəzərdə tutulan gübrələrdən dövlət fitosanitar nəzarəti tədbirlərinin həyata keçirilməsi məqsədilə nümunələrin götürülməsi, qablaşdırılması, etiketlənməsi və laboratoriyaya göndərilməsi məsələlərini tənzimləyir.

1.2. Sahibkarlıq subyektlərində aparılan planlı və plandankənar yoxlamalarla bağlı gübrələrdən nümunələrin götürülməsi zamanı, həmçinin "Sahibkarlıq sahəsində aparılan yoxlamaların tənzimlənməsi və sahibkarların maraqlarının müdafiəsi haqqında" Azərbaycan Respublikası Qanununun tələblərinə əməl edilməlidir.

2. Əsas anlayışlar

2.0. Bu Təlimatda istifadə olunan əsas anlayışlar aşağıdakı mənaları ifadə edir:

2.0.1. **mineral gübrələr** - bitkilərin sürətli inkişafını və məhsuldarlığını təmin edən, sənaye əsaslı istehsal olunan və ya təbii maddələr yığımından ibarət xüsusi kimyəvi məhsullar;

2.0.2. **üzvi gübrələr** - əsas qida elementləri üzvi birləşmələr şəklində olan gübrələr;

2.0.3. **partiya** - tərkibi, mənşəyi və s. eyniliyi ilə seçilən və yükün bir hissəsini təşkil edən eyni bir mal vahidlərinin məcmusu;

2.0.4. **nöqtəvi nümunə** - ilkin nümunənin hazırlanması məqsədi ilə bir partiyadan birbaşa seçilmiş və bu Təlimatın 3-cü və 4-cü hissələrinə uyğun qaydada və miqdarda götürülən məhsul;

2.0.5. **ilkin nümunə (birləşdirilmiş nümunə)** - bir məhsul partiyasından götürülən nöqtəvi nümunələrin cəmi;

2.0.6. **orta nümunə (laborator nümunə)** - ilkin nümunələrdən laboratoriya ekspertizası üçün ayrılmış hissə;

2.0.7. **şahid nümunə** - müayinə məqsədi ilə götürülmüş nümunə ilə eyni partiyadan olan, etiraz və mübahisəli hallar üçün laboratoriyada uyğun şəraitdə saxlanılan nümunə;

2.0.8. **ixtisar** - qalan hissəsi kənarlaşdırılmaqla, gübrənin kütləsindən daha kiçik kütlənin əldə edilməsi prosesi;

2.0.9. **gübrənin keyfiyyəti** - gübrələrin bioloji səmərəliliyinin və istifadəsinin iqtisadi təhlükəsizlik göstəricilərinin kompleks qiymətləndirilməsi;

2.0.10. **dördləmə üsulu ilə ixtisar** - gübrənin əl və ya digər vasitələr ilə diaqonallarla dörd bərabər hissəyə bölünərək orta nümunənin hazırlanması;

2.0.11. **konservasiya** - məhsulun uzunmüddətli saxlanılmasına yönəldilmiş tədbirlər (xüsusi emal və ya şəraitin təşkili);

2.0.12. **yaşıl gübrə** - torpağın strukturunu yaxşılaşdırmaq, habelə onu üzvi və digər qidalandırıcı maddələr ilə zənginləşdirmək üçün şumlanaraq torpağa qarışdırılan bitkilər;

2.0.13. **səlahiyyətli orqan** - fitosanitar nəzarəti sahəsində qanunvericiliyin tələblərinə əməl edilməsinə nəzarət edən mərkəzi icra hakimiyyəti orqanı – Azərbaycan Respublikasının Qida Təhlükəsizliyi Agentliyi.

3. Mineral gübrələrdən nümunə götürmə

3.1. Mineral gübrələrdən partiyanın bütün hissələrini əhatə etməklə bərabər miqdarda nöqtəvi nümunələr götürülür. Bərk gübrələr topa (qalaq) və açıq halda olduqda və ya böyük həcmdə saxlanılan maye gübrələrdən nümunə götürmə zamanı obyektiv nəticələr əldə olunması məqsədilə aşağıdakı prosedurlar icra edilir:

3.1.1. topa (qalaq) və açıq halda olan gübrədən nümunə götürmə zamanı həmin gübrələr təmiz və düz bir səthdə yayılır, bu Təlimatın 3.3-cü bəndində müəyyən edilmiş formada, Cədvəl 1-də nəzərdə tutulmuş çəkiddə və Cədvəl 2-də nəzərdə tutulmuş sayda nöqtəvi nümunələr götürülür;

3.1.2. böyük həcmdə (quyularda, konteynerlərdə, çənlərdə və s.) saxlanılan maye gübrələrdən onlar saxlanıldığı yerdə qarışdırılmaqla, Cədvəl 1-də nəzərdə tutulmuş çəkiddə və Cədvəl 2-də nəzərdə tutulmuş sayda nöqtəvi nümunələr götürülür.

3.2. Konteynerlərdə və ya qablaşdırmalarda olan bərk gübrələrdən əl ilə və ya nümunəgötürəndən istifadə etməklə Cədvəl 1-də nəzərdə tutulmuş miqdarda və Cədvəl 2-də nəzərdə tutulmuş sayda nöqtəvi nümunələr götürülür.

Cədvəl 1

Məhsulun aqreqat halı	Maksimal dənəvər ölçülü əsas fraksiya, mm	Nöqtəvi nümunələrin kütləsi, q
Maye	-	200
Bərk	1	100
	5	200
	10	500

Cədvəl 2

Qablaşdırmanın sayı	Nöqtəvi nümunənin sayı
1-5	1
6-20	2
21-50	5
51-90	7
91-150	10
151-280	15
281-400	20
401-500	25
501-1200	35
1201-3200	50
3201-10000	75
10 min və daha çox	100

3.3. Qablaşdırılmamış gübrədən nöqtəvi nümunələrin əldə edilməsi üçün həmin gübrənin xalis kütləsinin şərti qablaşdırma sayı müəyyənləşdirilir. Qablaşdırılmamış gübrənin şərti qablaşdırma sayı aşağıdakı düstur əsasında hesablanır:

$$Q = \frac{M}{50 \text{ kg}}$$

M – məhsulun xalis kütləsi, kq;

50 kg – qablaşdırmanın şərti kütləsidir;

Q – şərti qablaşdırma sayının miqdarı.

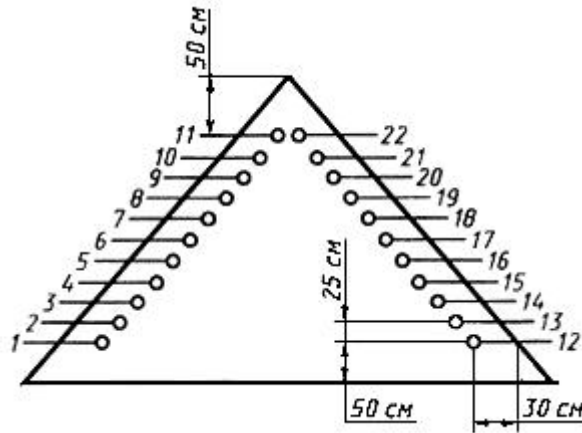
3.4. Qablaşdırma sayı müəyyənləşdirildikdən sonra Cədvəl 2-də nəzərdə tutulmuş sayda nöqtəvi nümunələr götürülür.

4. Nöqtəvi nümunələrin götürülməsi üsulları

4.1 Nümunəgötürücü avadanlıqlar təmiz, quru olmalı və götürülən gübrənin xüsusiyyətlərinə təsir etməyən materiallardan hazırlanmalıdır. Bütün nümunə götürmə prosesləri, nümunənin xüsusiyyətlərindəki dəyişikliklərin (nəmliyin və s.) minimuma endirilməsi nəzərə alınmaqla aşağıdakı üsullara (metodlara) uyğun olaraq həyata keçirilir:

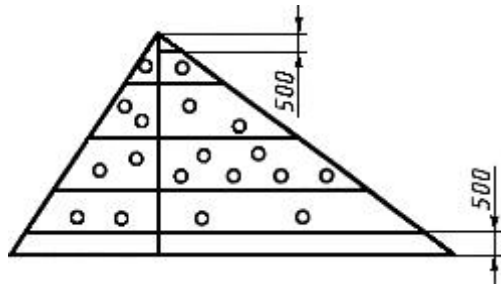
4.0.1. kisələrdə qablaşdırılan gübrələrdən nöqtəvi nümunələr, yarığı olan nümunə götürənlərlə, məhsulun fiziki xüsusiyyətlərinin (bütövlüyünün) saxlanmasını təmin edərək götürülür. Nümunələr kisə üfüqi vəziyyətdə olarkən, nümunəgötürən iki diaqonal üzrə kisənin boyunun 4/3 uzunluğunu əhatə etməklə daxil edilərək götürülür;

4.0.2. konus formasında qalaq şəkilli gübrələrdən konusun dib nöqtəsindən 50 sm yuxarı və konusun üst nöqtəsindən isə 50 sm dərinlikdə olan qatları əhatə etməklə qalağın iki qarşı tərəfindən nöqtəvi nümunə götürülür. Nümunəgötürmə nöqtələri arasındakı məsafə 25 sm olmalıdır (Şəkil 1);



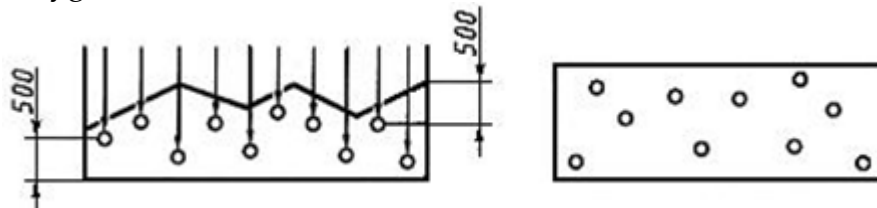
Şəkil 1. Nümunəgötürmə nöqtələri

4.0.3. tərəfləri qeyri-bərabər olan konusvari qalaqdan nöqtəvi nümunə aşağıdakı (Şəkil 2.) sxemə uyğun olaraq, yan tərəflərdəki çarpaz kəsiklərdən əllə idarə olunan nümunə götürücülərin köməyiylə götürülür. Nümunə götürülmə dərinliyi bu Təlimatın 4.0.2-ci yarımbəndinə uyğun olmalıdır;



Şəkil 2. Qeyri-bərabər tərəfli konusvari qalaq şəkilli gübrələrdən nümunə götürmə.

4.0.4. konus şəkilli olmayan qalaqdan nümunə götürülməsi aşağıdakı sxemə (Şəkil 3.) uyğun həyata keçirilir. Nümunə götürülmə dərinliyi bu Təlimatın 4.0.2-ci yarımbəndinə uyğun olmalıdır;



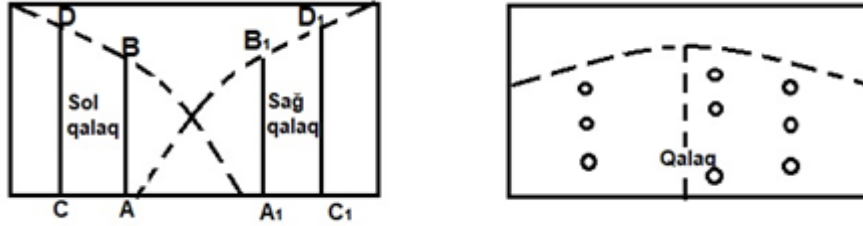
Şəkil 3. Konus şəkilli olmayan, qalaq halında gübrələrdən nümunənin götürülməsi.

4.0.5. Ümumi təyinatlı bağlı vaqondan nümunə götürmə aşağıdakı sxemə (Şəkil 4.) uyğun həyata keçirilir.

Ümumi təyinatlı bağlı vaqondan nümunə götürülən məhsul:

- *sol qalaq məhsul;*
- *sağ qalaq məhsul;*
- *qalaq.*

Şəkil 4. Ümumi təyinatlı, bağlı vaqondan nümunə götürmə sxemi:



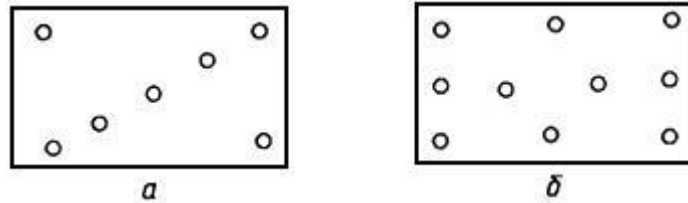
AB və A₁B₁ - Nümunə götürmənin birinci mərhələsi;

o - Nöqtəvi nümunə götürmə;

CD və C₁D₁ - nümunə götürmənin ikinci mərhələsi.

4.0.6. avtonəqliyyat vasitələrindən və ya traktor qoşqusundan gübrə nümunələri əllə idarə olunan nümunəgötürücülər vasitəsilə, aşağıdakı sxemə (Şəkil 5.) uyğun olaraq götürülür;

Şəkil 5. Avtomobillərdən nümunə götürmə sxemi:



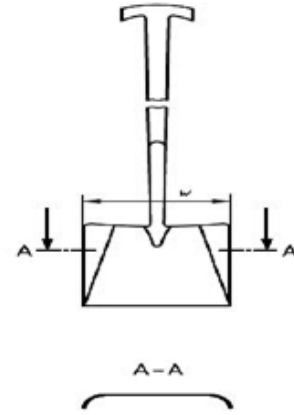
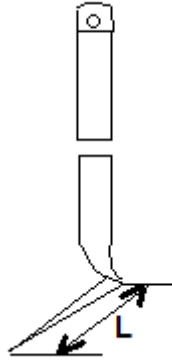
a - yük qaldırmaq qabiliyyəti 5 tona qədər olan avtomobil üçün;

b - yük qaldırmaq qabiliyyəti 5 tondan artıq olan avtomobil üçün;

"o" nümunələrin seçim nöqtələri.

4.0.7. Qablaşmada olan bərk gübrələrdən nümunələr yivli bölücü və ya böyük mexaniki nümunə bölüşdürücüdən istifadə olunmaqla götürülür. Hər bir qablaşdırmanın içindəkilər ayrı-ayrı təmiz, quru yerə boşaldılır və bir kürək bu qablaşdırmanın nöqtəvi nümunəsi olaraq götürülür. Digər nümunələr hermetik bağlanan konteynerlərə geri qaytarılır. Daha böyük ölçülü konteynerdən azı dörd kürək götürmək lazımdır.

Şəkil 6. Kürək nümunələri:



L – çalovun uzunluğu;

A - çalovun eni

4.0.8. Tərkibində sərbəst ammonyak olan maye gübrələr üçün, təhlükəsizlik baxımından əl ilə nümunə götürülmür. Məhlul, pulp (püre) və suspenziya nümunələrinin götürülməsi məhsulun homogenləşdirildiyi (eynicsinli olduğu) zaman əl ilə həyata keçirilir. Maye gübrələrdən nümunə götürmə cihazlarının daxili ölçüləri 50 mm və ya daha böyük olmalıdır.

4.0.9. Nümunəgötürücülər təmiz, quru və götürülən gübrənin xüsusiyyətlərinə təsir etməyən materiallardan hazırlanır (nümunə götürən zaman, buxar təzyiqi və delaminasiya (təbəqələrin ayrılması) daxil olmaqla maye gübrələrin xüsusiyyətləri nəzərə alınır).

4.0.10 Sistem və ya konteynerdə daşıyan gübrədən nümunə götürülməsi məqsədilə şaquli istiqamətdə daxil edilə bilən, bir və ya hər iki ucundan bağlana bilən borudan istifadə edilir. Şüşə və ya başqa bir qab, istənilən dərinlikdə açılmağa imkan verən cihazla hermetik bağlanır. Bu, nümunəgötürücünün konteynerin dibinə hərəkət edərkən tədricən doldurulmasını təmin edir.

4.0.11. Nümunə götürmək üçün seçilən hər bir qabın tutumu 1 dm³-dən çox olmadıqda, bütün tərkiblər nöqtəvi nümunə olaraq qəbul edilməklə təmiz və quru qaba boşaldılır. Hər bir qab 1 dm³-dən çox və 1000 dm³-dən az tutuma malik olduqda, seçilmiş konteynerlər homogenliyi təmin etmək üçün hərtərəfli qarışdırılır və ya çalxalanır. Daha sonra, birbaşa seçilən konteynerlərin hər birindən bərabər miqdarda maye hissələri götürülməklə təmiz və quru qaba boşaldılır.

5. Orta nümunənin hazırlanması

5.0. İlk nümunələrdən aşağıda göstərilən qaydada orta nümunə ayrılır:

5.0.1. Eyni məhsul partiyasından götürülən nöqtəvi nümunələr birləşdirilir, qarışdırılır, ilkin nümunə hazırlanır. İlk nümunələr bu Təlimatın 5.0.3-cü və 5.0.4-cü yarımbəndlərində göstərilən qaydada ixtisar edilərək hər biri 250-350 qr arasında olan orta nümunələrə bölünür.

5.0.2. Ayrılmış orta nümunələr təmiz, quru şüşə qablarda və ya ağzı kəpik bağlanmış ikiqat polietilen kisələrdə qablaşdırılır.

5.0.3. Bərk gübrələrin ilkin nümunələri dördləmə üsulundan istifadə etməklə ixtisar edilir. Nümunənin ixtisara salınması ilə bağlı tətbiq olunan ən sadə üsul kimi *dördləmə üsulu* xüsusi avadanlıq tələb etmir və aşağıdakı formada həyata keçirilir:

1. gübrə təmiz, quru və hamar bir səth üzərində konusvari qalaq halına gətirilir;
2. konusun təpəsi hamar vəziyyətə gətirilir və gübrə, bir-birinə düz bucaq altında iki diametr üzrə dörd hissəyə bölünür;
3. dördə bölünmüş hissələrin iki çarpaz əks tərəfləri kənarlaşdırılaraq bu yerdəki təmiz səthə yerləşdirilir;
4. tələb olunan kütlə nümunəsi alınana qədər qalan digər hissələr qarışdırılır və prosedurlar təkrarlanır.

5.0.4. Maye gübrələrdən götürülmüş nöqtəvi nümunələrdən hazırlanmış ilkin nümunələrin ixtisarı həyata keçirilir. İlkin nümunələr təmiz, quru qaba yerləşdirilir və tərkibi homogen (eynicsinli) hala gələndə qədər çalxalanır. Homogen kütlə 4 ayrı bərabər həcmli qaba boşaldılır, ondan iki hissə seçilərək qarışdırılır və tələb olunan kütlə alınana qədər prosedur təkrarlanır.

5.0.5. Orta nümunələrin ayrılmasından sonra ilkin nümunələrin qalıqları nöqtəvi nümunələrin götürüldüyü partiyaya qaytarılır.

5.0.6. Orta nümunə 2 hissəyə bölünür və səlahiyyətli orqanın müfəttişi tərəfindən möhürlənir. Nümunələr "Uyğunluğun qiymətləndirilməsi sahəsində akkreditasiya haqqında" Azərbaycan Respublikasının Qanununa uyğun olaraq akkreditasiyadan keçmiş laboratoriyalara göndərilmək üçün hazırlanır. Həmin laboratoriyalar onlara göndərilən orta nümunələrdən birini analiz üçün istifadə edir, digərini isə şahid nümunə kimi ən azı 3 ay müddətində saxlanılmasını təmin etməlidir.

5.0.7. Sahibkar laboratoriya nəticələrindən narazı olduğu təqdirdə, şahid nümunə təkrar analizlərin aparılması məqsədilə müfəttişin iştirakı ilə "Uyğunluğun qiymətləndirilməsi sahəsində akkreditasiya haqqında" Azərbaycan Respublikasının Qanununa uyğun olaraq akkreditasiyadan keçmiş digər istinad laboratoriyalarına təqdim edə bilər.

6. Nümunələr üçün gigiyenik tələblər

6.1. Saxlanma konteynerləri təmiz, quru və nəmə davamlı olmalı, şüşədən, plastikdən, habelə nümunəni olduğu şəkildə qoruyub saxlayan, davamlı və hər hansı reaksiyaya girməsi mümkün olmayan materialdan hazırlanmalıdır. Konteynerlər hermetik qapaqla təchiz olunmalıdır.

6.2. Hər bir konteyner hermetik olaraq bağlanılmalı, plomblanmalı və yalnız plombun qırılması yolu ilə açılmalıdır.

6.3. Orta nümunələr laboratoriyaya göndərilmədən əvvəl etikətlənməlidir. Etiket qabın bərk hissəsinə bağlanmalı, ekspertiza keçirilənə qədər nümunələrin qorunmasına təminat verəcək və onların dəyişdirilməsi mümkünliyünü istisna edəcək şəkildə plomblanmalı və hermetiklik pozulmadan qoparılması mümkün olmamalıdır. Etiket üzərində aşağıdakı məlumatlar göstərilməlidir:

6.3.1. məhsul istehsalçısının adı;

6.3.2. nümunə götürmə yeri və tarixi;

- 6.3.3. gübrənin ticari adı;
- 6.3.4. qeydiyyat şəhadətnaməsinin nömrəsi (olduqda);
- 6.3.5. gübrənin növü;
- 6.3.6. partiyanın miqdarı (sayı) və laboratoriya nümunəsinin kütləsi;
- 6.3.7. nümunənin nömrəsi;
- 6.3.8. nümunə götürülməsinə cavabdeh şəxsin adı, soyadı, vəzifəsi və imzası.

6.4. **Nümunələrin saxlanılma şəraiti:** Bütün nümunələr gübrələrin keyfiyyətlərinin qorunduğu şəraitdə saxlanılmalıdır. Nümunələr onların öz xüsusiyyətlərinə görə, konteynerlərə yerləşdirilməli və kip bağlandıqdan sonra gübrənin etiket məlumatlarında göstərilən temperaturda saxlanılmalıdır. Aşağı temperaturda saxlanılarkən nümunələrin donmasına yol verilməməlidir. Qeyd edilən temperatur tələbləri açıq halda olan gübrələrə (topa (qalaq) halda olan peyin, quş zılı və s.) şamil edilmir. Bu halda olan gübrələr otaq temperaturunda saxlanılmalıdır.

Nümunələr birbaşa günəş təsirindən qorunmalıdır. Test nəticələri nümunənin nəmliyə məruz qaldığını göstərsə, nümunəni kip möhürləyərək quruducuda saxlamaq lazımdır. Əgər nümunə rütubətin təsirindən tez xarab olarsa, o, kip möhürlənmiş konteynerdə 1-8 °C arası temperaturda, qaranlıq yerdə saxlanılmalıdır. Konteynerlər zədələnməyə davamlı və absorbent (uducu) olmayan materiallardan hazırlanmalıdır. Saxlama konteynerləri hava keçirməyən, suya, təzyiqə davamlı və aşındırmayan olmalıdır.

7. Təhlükəsizlik tələbləri

7.1. Gübrələrdən nümunə götürən fitosanitar müfəttişin təhlükəsizliyinin təmin olunması məqsədilə aşağıdakı geyimlərdən istifadə edilir:

- 7.1.1. fərdi qoruyucu paltar;
- 7.1.2. suya davamlı qoruyucu ayaqqabılar;
- 7.1.3. xüsusi geyimlər (kombinezonlar);
- 7.1.4. əlcəklər;
- 7.1.5. dəbilqə;
- 7.1.6. qoruyucu eynəklər;
- 7.1.7. respirator.

7.2. Təhlükəsizliyin təmin edilməsi məqsədilə aşağıdakı amillər mütləq nəzərə alınmalıdır:

- 7.2.1. personalın birbaşa avadanlıqlar altında işləməməsinin təmin edilməsi;
- 7.2.2. pilləkənlərdən istifadə zamanı möhkəm obyektlərə birləşdirilməsinin təmin edilməsi.

8. Nümunələrin götürülməsinin rəsmiləşdirilməsi və laboratoriyaya göndərilməsi

8.1. Nümunə götürülmə prosesi başa çatdıqdan sonra müfəttiş tərəfindən götürülən hər bir nümunə üçün bu Təlimatın əlavəsində göstərilən formaya uyğun

olaraq nümunə götürmə aktı tərtib edilməlidir. Nümunə bir neçə bərabər hissəyə bölünərsə, nümunənin hər birinə nümunə götürmə aktının bir surəti əlavə edilməlidir.

8.2. Akt üç nüsxədən ibarət olur ki, bu nüsxələrdən biri nümunə ilə birlikdə aktla təsvir edilmiş məhsul nümunələrinin parametrlər üzrə sınağının və digər sənədləşmə işlərinin aparılması məqsədilə “Uyğunluğun qiymətləndirilməsi sahəsində akkreditasiya haqqında” Azərbaycan Respublikasının Qanununa uyğun olaraq akkreditasiyadan keçmiş laboratoriyaya göndərilir. Aktın 2-ci nüsxəsi səlahiyyətli orqanda, 3-cü nüsxəsi isə sahibkarda saxlanılır.

8.3. Götürülmüş nümunələr karton və ya polimer materialdan hazırlanmış xüsusi yuvaları olan taralara qoyulur, məhsula dair etiketlərində göstərilən təhlükəsizlik tədbirləri nəzərə alınmaqla səlahiyyətli orqanın müfəttişinin nəzarəti ilə müşayiət edilir, səlahiyyətli orqanın nəqliyyat vasitələri və ya logistika xidməti ilə müvafiq laboratoriyalara çatdırılır.

8.4. Sahibkarlıq subyektlərində aparılan planlı və plandankənar yoxlamalarla bağlı gübrələrdən nümunələrin götürülməsi zamanı nümunələrin götürülməsi aktı “Məhsulun tədqiqi (sınağı) məqsədi ilə məhsul nümunələrinin götürülməsi aktının nümunəvi formasının təsdiq edilməsi haqqında” Azərbaycan Respublikası Nazirlər Kabinetinin 2014-cü il 30 yanvar tarixli 26 nömrəli Qərarı ilə təsdiq edilmiş nümunəvi forma əsasında tərtib edilir.

9. Üzvi gübrələrdən nümunə götürmə

9.1. Üzvi gübrələrdən nümunə götürmək üçün aşağıdakı avadanlıqlar, materiallar və qablardan istifadə olunur:

9.1.1. istismar şəraiti və texniki xüsusiyyətləri 5°C-dən çox olmayan temperaturu saxlamağa imkan verən istənilən məişət soyuducusu;

9.1.2. 5 mq və ±10 mq intervalda çəki xətasına yol verilən tərəzi;

9.1.3. 0,5; 0,25 və 0,3 mm² diametrli gözləri olan torpaq ələklər;

9.1.4. 30 sm³ tutumlu plastik stəkanlar;

9.1.5. plastik və metal şpatellər;

9.1.6. cərrahiyyə qayçıları;

9.1.7. torpaq bıçaqları, çömçələr;

9.1.8. kürək;

9.1.9. rezin əlcəklər;

9.1.10. müşənbə materiallı önlüklər;

9.1.11. filtr kağızları;

9.1.12. perqament kağızı;

9.1.13. 8-10 dm³ həcmli neytral materialdan hazırlanmış qab;

9.1.14. brezent, polietilen, polietilen paket, paketlər, kisələr;

9.1.15. iplik;

9.1.16. pambıq;

9.1.17. tənzip;

9.1.18. şüşə laboratoriya stəkanları;

9.1.19. şüşə laboratoriya kasaları;

- 9.1.20. şüşə qıflar;
- 9.1.21. 100, 200, 500 və 1000 sm⁻³ tutumlu ölçü silindrləri;
- 9.1.22. 1000 sm³-ə qədər müxtəlif ölçülü kip qapaqlı şüşə bankalar;
- 9.1.23. müxtəlif ölçülü çini dəstəcik və həvəngdəstə;
- 9.1.24. kip qapaqlı eksikator;
- 9.1.25. şüşə kristallizator (kimyəvi qab).

9.2. **Təhlükəsizlik tələbləri:** Nümunə götürən əməkdaşların aşağıda sadalanan xüsusi iş geyimləri olmalıdır:

- 9.2.1. xalat;
- 9.2.2. önlük;
- 9.2.3. əlcək;
- 9.2.4. rezin ayaqqabı.

10. Nümunələrin etikətlənməsi və qablaşdırılması

10.1. Üzvi gübrənin laboratoriya nümunəsi etikətlənir. Etiket qablaşdırma materialının üzərinə bağlanmalı, ekspertiza keçirilənə qədər nümunələrin qorunmasına təminat verəcək və onların dəyişdirilməsi mümkünlüyünü istisna edəcək şəkildə plomblanmalı və hermetiklik pozulmadan qopardılması mümkün olmamalıdır. Etiketdə aşağıdakılar göstərilməlidir:

- 10.1.1. istehsalçının adı;
- 10.1.2. nümunəgötürmə yeri və tarixi;
- 10.1.3. gübrənin ticari adı;
- 10.1.4. qeydiyyat şəhadətnaməsinin nömrəsi (əgər varsa);
- 10.1.5. gübrənin növü;
- 10.1.6. partiyanın miqdarı və laboratoriya nümunəsinin kütləsi;
- 10.1.7. nümunənin nömrəsi;
- 10.1.8. nümunə götürülməsinə cavabdeh şəxsin adı, soyadı, vəzifəsi və imzası.

10.2. **Qablaşdırma:** Orta nümunələr aşağıdakı normalara uyğun şəkildə qablaşdırılır:

- 10.2.1. kimyəvi neytral materiallarda - fiziki, kimyəvi analiz üçün;
- 10.2.2. kip qapaqlı şüşə bankalarda - uçucu kimyəvi maddələrin analizi üçün;
- 10.2.3. steril qablarda - mikrobioloji, baytarlıq-sanitariya, gigiyenik analizləri həyata keçirmək üçün.

11. Heyvandarlıq tullantıları əsasında üzvi gübrələrin bərk növlərindən nümunələrin götürülməsi

11.1. Bərk üzvi gübrələrin (zibilli peyin və tullantı, kompostlar, tullantı və zibilli peyinin bərk hissələri, tullantı və quru peyin) nöqtəvi nümunələri onların nizamla yığılmış topa qalaqlarının üst, orta və alt qatlarından götürülür. Nümunəgötürmə prosesi aşağıda göstərilən qaydada aparılır:

11.1.1. əvvəlcədən sıra ilə qalaqların bütün uzunluğu boyunca, nümunələrin götürülməsi planlaşdırılan kəsilmələr qeyd edilir. Hər bir qatdan götürülən nümunənin

dərinliyi 20 sm-dan az olmamalıdır. Nöqtəvi nümunələr hər qatın 5 (beş) nöqtəsindən götürülür. Bir nöqtəvi nümunənin kütləsi ən azı 100 qram olmalıdır. Nümunə götürərkən torpaq nümunə götürücüsündən, çömçədən, kürəklərdən, şpatellərdən istifadə edilir. Bütün nöqtəvi nümunələr vedrələrə yerləşdirilir;

11.1.2. nöqtəvi nümunələrdən ilkin nümunə hazırlanır, polietilen plyonkanın, falka kağızının və ya adi kağızın üzərinə tökülür. Ondan, xüsusi çəkisi yüksək olan kənar mexaniki əlavələri (daş, şüşə, çınqıl, metal və s.) və aşağı xüsusi çəkiyə malik əşyaları (ağac çöp, lələk, ip və s.) kənarlaşdırılmaqla qarışdırılır, dördlənə (dördü bir) üsulu ilə çəkisi 2 kq-dan az olmayan laboratoriya nümunəsinə qədər ixtisar edilir;

11.1.3. nümunə götürüldükdən sonra kürəklər, çömçələr, vedrələr və nümunə götürücülər üzvi gübrə qalıqlarından yaxşı təmizlənir, 20 dəqiqə qaynayan su ilə, sonra isə alətlərin sanitar təmizlənməsi məqsədilə etil spirti ilə işlənir.

11.2. Qablaşdırılmış və etiketlenmiş laboratoriya nümunələri analiz üçün, mümkün qədər götürüldüyü gün laboratoriyaya çatdırılmalıdır. Bərk üzvi gübrələrin laboratoriya nümunələrinin analizi onların laboratoriyaya çatdırıldığı gün aparılır.

11.3. Uçucu və kimyəvi cəhətdən qeyri-sabit maddələrin müəyyənləşdirilməsi üçün nəzərdə tutulan laboratoriya nümunələri saxlanılmamalı və laboratoriyaya çatdırıldıqdan dərhal sonra analiz edilməlidir.

11.4. Kimyəvi analiz üçün nəzərdə tutulan laboratoriya nümunələri quru hala düşənə qədər qurudulmalı və növbəti analizə qədər şüşə, plastik qablarda və kağız taralarda saxlanılmalıdır.

11.5. Mikrobioloji, baytarlıq-sanitariya analizləri üçün nəzərdə tutulmuş laboratoriya nümunələri konservasiya olunmur. Soyudulmadan nümunələr 15°C - 20°C temperaturda 2 (iki) saatdan çox olmamaq şərti ilə, 4°C - 10°C-temperaturda isə 3 (üç) sutkadan çox olmamaq şərti ilə saxlanılmalıdır.

11.6. Parazitoloji müayinə üçün nəzərdə tutulan laboratoriya nümunələri laboratoriyaya çatdırıldıqdan dərhal sonra analiz edilməlidir. Dərhal analiz aparmaq mümkün olmadıqda, üzvi gübrənin nəmliyini əvvəlcədən müəyyənləşdirərək, ilkin nəmliyi ilə laboratoriya nümunələri soyuducuda 5°C-dən çox olmayan temperaturda saxlanılmalıdır. Nümunələr polietilen paketlərdə və ya kip qapaqlı şüşə bankalarda saxlanılır.

11.7. Helmintoloji qiymətləndirmələr üçün nəzərdə tutulan laboratoriya nümunələri həftədə bir dəfə havalandırılmalı və nəmləndirilməlidir. Bunun üçün, onlar soyuducudan çıxarılır və otaq temperaturunda 3 (üç) saat açıq saxlanılır, nümunə itirilmiş nəmliyinə müvafiq olaraq su ilə nəmləndirilir və yenidən saxlamaq üçün soyuducuya qoyulur.

11.8. Üzvi gübrələrin laboratoriya nümunələrini bir aydan çox saxlamaq lazım gəldikdə, o zaman konservləşdirmə vasitələri tətbiq olunmalıdır. Bunun üçün, gübrələr kristallaşdırıcıya tökülür, üzəri kütlə payı 3% olan xlorid turşusu məhlulu ilə doldurulur və sonra soyuducuya qoyulur.

12. Qatqısız peyindən nümunə götürmə

12.1. Qatqısız peyindən nöqtəvi nümunələr nümunəgötürücülərin köməyilə, peyinsaxlama anbarlarının müxtəlif dərinliklərindən, peyinsaxlama qablarından, habelə peyin emalı üçün müxtəlif qurğuların qəbuledici çənlərindən götürülür.

12.2. Nümunə götürmədən əvvəl qatqısız peyin 30 dəqiqə mexaniki və ya pnevmatik cihazlarla qarışdırılır. Nöqtəvi nümunənin həcmi 1 dm³-dən, sayı səkkizdən az olmamalıdır.

12.3. Qatqısız peyindən nöqtəvi nümunələr götürüldükdən dərhal sonra bir vedrəyə və ya qaba tökülür. Alınan nümunə qarışdırılır və nümunə götürənlə laborator nümunələri götürülür, sonra, onlar hər birinin həcmi ən azı 1 dm³ olan hermetik möhürlənmiş qablara yerləşdirilir.

12.4. Qablaşdırılmış və etikətlənmiş laborator nümunələri analiz aparılması üçün, göndəriş sənədləri ilə mümkün qədər götürüldüyü gün laboratoriyaya çatdırılmalıdır.

*“Gübrələrdən nümunələrin götürülməsi,
qablaşdırılması, etiketlənməsi və
laboratoriyaya göndərilməsinə dair Təlimat”a
Əlavə*



(orqanın adı, ünvanı)

GÜBRƏLƏRDƏN NÜMUNƏLƏRİN GÖTÜRÜLMƏSİ

A K T I

“ _____ ” 20__ il

(aktın tərtib edilmə tarixi)

“ _____ ”

(nümunələrin dəqiq götürülmə vaxtı (saat, dəqiqə))

Yük sahibinin adı, soyadı, atasının adı və onun təsərrüfat obyektinin adı, yerləşdiyi ünvan:

Gübrə nümunələrini götürən müfəttişin vəzifəsi, soyadı, adı və atasının adı:

Gübrə nümunələrinin götürülməsində iştirak edən yük sahibinin (səlahiyyətli nümayəndəsinin) soyadı, adı və atasının adı: _____

Nümunə götürülmüş gübrənin etiket məlumatları (istehsalçısı, markası, partiya nömrəsi, xüsusiyyətləri və s. barədə)	Gübrə nümunələrinin götürülmə tarixi	Götürülmüş gübrə nümunələrinin sayı, forması, miqdarı və həcmi
1	2	3

Məhsulun saxlanıldığı yer (nəzarət məntəqəsi, anbar, nəqliyyat vasitəsi və s.):

Yük sahibinin (səlahiyyətli nümayəndəsinin) izahatı, iradı və ya etirazı (əgər varsa)

Qeyd:

Aktın surətini icra üçün qəbul etdim:

(imza)

Gübrə nümunələrini götürmüş müfəttiş:

(imza)

Gübrə nümunələrinin götürülməsində iştirak edən yük sahibi, yaxud səlahiyyətli nümayəndəsi:

(imza)